

Поворотный диммер 1000 Вт

Арт. № 2885

Инструкция по эксплуатации и монтажу

1 Указания по безопасности

Монтаж и подключение электроприборов должны производиться только специалистами-электриками.

Несоблюдение указаний инструкции может привести к повреждениям прибора, возгоранию или стать причиной других опасных ситуаций.

Опасность поражения электрическим током! Перед проведением любых работ с прибором - отключите нагрузку! Убедитесь в отключении всех защитных автоматов, которые могут подавать опасное напряжение или нагрузку на прибор.

Опасность поражения электрическим током! Прибор не имеет функции отключения напряжения.

Прибор не предназначен для подключения электронных ламп, а также диммируемых компактных люминесцентных или светодиодных ламп. В результате некорректного подключения прибор может быть поврежден.

Данная инструкция является составной частью продукта и должна храниться у конечного пользователя.

2 Конструкция прибора

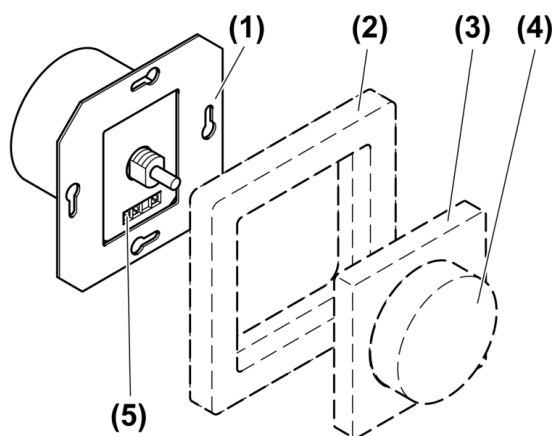


Рис.1: конструкция прибора

- (1) Диммер
- (2) Рамка
- (3) Центральная панель
- (4) Ручка регулировки
- (5) Винтовые клеммы

3 Функции

Назначение прибора.

- Включение/выключение/диммирование ламп накаливания и галогенных ламп

- Установка производится в монтажную коробку, соответствующую стандарту DIN 49073
- Подходит для одновременного использования ламп различных типов, в пределах общей максимальной мощности (см. п. 6.1.- технические данные)
- ⓘ Не допускается использование диммера совместно с трансформаторами.

Основные характеристики прибора

- Принцип диммирования: фазовая отсечка по заднему фронту
- Плавное включение/выключение освещения при нажатии ручки регулировки
- Электронная защита от короткого замыкания с отключением от электросети в течение 7 секунд
- Электронная защита от перегрева
- Возможно использование в схеме переключения на два направления (в сочетании с переключателем)
- Приращение мощности возможно только с использованием устройств, указанных в списке аксессуаров
- ⓘ Возможно мерцание подключённых источников света при слишком малой нагрузке или при наличии пульсирующих импульсов в сети электропитания, а также негромкое гудение прибора в результате работы помехоподавляющего дросселя. Данные особенности не являются дефектами прибора.

4 Управление

Включение/выключение освещения

- Нажмите ручку регулировки.

Регулировка яркости освещения

Включите освещение.

- Поверните ручку регулировки по направлению движения часовой стрелки. Яркость освещения будет увеличиваться до максимального значения.
- Поверните ручку регулировки против направления движения часовой стрелки. Яркость освещения будет уменьшаться до минимального значения.

5 Информация для специалистов-электриков

5.1 Монтаж и электрическое подключение



ОПАСНО!

Опасность удара током при касании токопроводящих частей в зоне установки прибора.

Удар током может привести к летальному исходу.

Перед проведением любых работ с прибором - отключите нагрузку! Перед началом работ отключить прибор и закрыть токопроводящие части в зоне установки прибора!

Подключение и монтаж диммера.

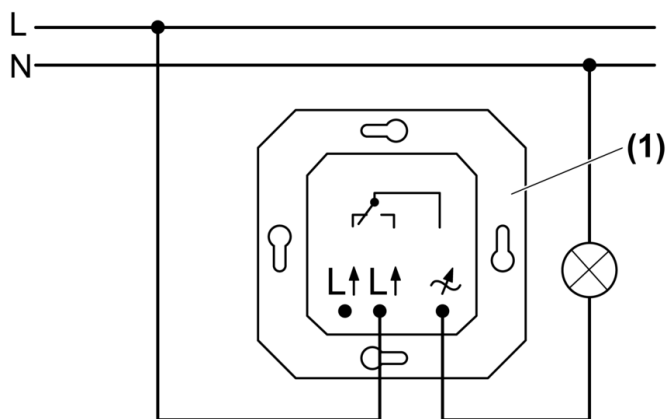


Рис. 2: Схема подключения

- Подключите диммер (1) в соответствии со схемой (Рис. 2)
- Установите диммер в монтажную коробку (подрозетник).
- Установите рамку и центральную панель.
- Установите ручку регулировки.

Использование диммера в схеме переключения на два направления

☐ Для создания схемы переключения освещения на два направления необходимо использовать диммер в паре с переключателем. (использование двух диммеров невозможно)

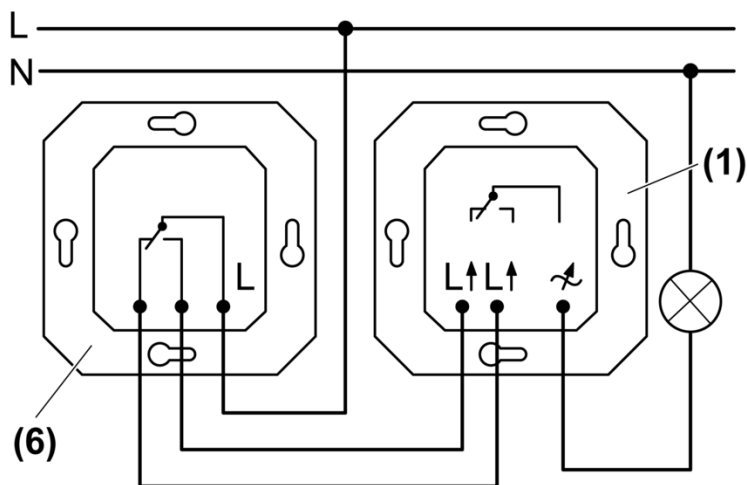


Рис. 3: Переключение на два направления

(1) Диммер

(6) Переключатель

- Подключите диммер (1) и переключатель (6) в соответствии со схемой (Рис. 3)

6 Приложение

6.1 Технические данные

Номинальное напряжение	AC 230 / 240 В ~
Частота сети	50 Гц
Температура окружающей среды	-5 ... +25 °C
Суммарная подключаемая мощность источников света при 25°C лампы накаливания	100 ... 1000 Вт
высоковольтные галогенные лампы	100 ... 1000 Вт
Расчётная мощность снижается в следующих случаях:	
на каждые 5°C превышения температуры 25 °C	-10 %
при скрытом монтаже в деревянную или гипсокартонную стену	-15 %
при использовании в составе многопостовых комбинаций	-20 %
Подключение	
Жёсткий кабелем	макс. 4 мм ²



Буквенное обозначение диммируемых подключаемых нагрузок: R = омическая

6.2 Помощь при возникновении неисправностей

Прибор выключает освещение, затем снова включает его спустя некоторое время.

Сработала защита от перегрева.

Уменьшите суммарную нагрузку.

Проверьте место установки диммера на предмет перегрева/тепловых воздействий.

- ☐ После охлаждения прибора до рабочей температуры произойдёт его автоматическое включение.

Прибор выключает освещение, без последующего включения.

Сработала защита от короткого замыкания.

Устраните короткое замыкание.

- ☐ После устранения короткого замыкания, произойдёт автоматическое включение прибора. Защита диммера от короткого замыкания основана не на использовании предохранителя, а на гальваническом разъединении цепи нагрузки.

6.3 Аксессуары

Усилитель мощности Tronic, встраиваемый,

арт. № 2868

Усилитель мощности, встраиваемый (R, L)

Арт.№ 2869

6.4 Гарантия

Мы оставляем за собой право внесения в изделие технических и формальных изменений, если это соответствует целям технического прогресса.

Мы предоставляем гарантии в рамках, установленных действующим законодательством.

В гарантийных случаях обращайтесь по месту приобретения прибора.

6.5 Адрес производителя

Berker GmbH & Co. KG

Klagebach 38

58579 Schalksmühle/Germany

Phone: + 49 (0) 23 55/90 5-0

Fax: + 49 (0) 23 55/90 5-111

www.berker.com