

Поворотный диммер НВ с плавным включением/выключением освещения при нажатии ручки регулировки

Арт. № 2873

Инструкция по эксплуатации и монтажу

1 Указания по безопасности

Монтаж и подключение электроприборов должны производиться только специалистами-электриками.

Несоблюдение указаний инструкции может привести к повреждениям прибора, возгоранию или стать причиной других опасных ситуаций.

Перед проведением любых работ с прибором - отключите нагрузку! Убедитесь в отключении всех защитных автоматов, которые могут подавать опасное напряжение или нагрузку на прибор.

Прибор не имеет функции отключения напряжения.

При использовании прибора совместно с индуктивными трансформаторами, защитите первичный контур каждого трансформатора в соответствии с данными изготовителя. Используйте только безопасные трансформаторы согласно EN 61558-2-6 (VDE 0570, часть 2-6).

Данная инструкция является составной частью продукта и должна храниться у конечного пользователя.

2 Конструкция прибора

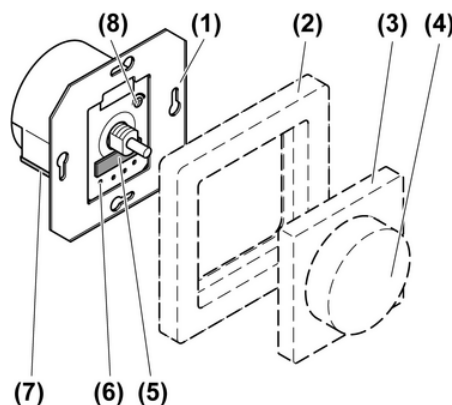


Рис.1: конструкция прибора

- (1) Диммер
- (2) Рамка
- (3) Центральная панель
- (4) Ручка регулировки
- (5) Держатель предохранителя
- (6) Точки измерения для проверки наличия напряжения
- (7) Рычажок фиксации штепсельной клеммы
- (8) Регулятор минимальной яркости

3 Функции

Назначение прибора

- Включение/выключение/диммирование ламп накаливания и галогенных ламп, а также диммируемых индуктивных трансформаторов совместно с галогенными лампами
 - Подходит для одновременного использования ламп различных типов, в пределах общей максимальной мощности (см. п. 6.1.- технические данные)
 - Установка производится в монтажную коробку, соответствующую стандарту DIN 49073.
- ⓘ Не допускается использование диммера совместно с трансформаторами типа троник.

Основные характеристики прибора

- Принцип диммирования: фазовая отсечка по переднему краю.
 - Плавное включение/выключение освещения при нажатии ручки регулировки
 - Защита от короткого замыкания с помощью слаботочного предохранителя
 - Электронная защита от перегрева
 - Возможно использование в схеме переключения на два направления (в сочетании с переключателем)
 - Управляющий выход **A** для передачи состояния прибора с целью управления автоматами отключения от сети или реле.
- ⓘ Управляющий выход **A** не предназначен для использования в качестве выхода нагрузки.
- ⓘ Возможно мерцание подключённых источников света при слишком малой нагрузке или при наличии пульсирующих импульсов в сети электропитания, а также негромкое гудение прибора в результате работы помехоподавляющего дросселя. Данные особенности не являются дефектами прибора.

4 Управление

Включение/выключение освещения

- Нажмите ручку регулировки.

Регулировка яркости освещения

Включите освещение.

- Поверните ручку регулировки по направлению движения часовой стрелки. Яркость освещения будет увеличиваться до максимального значения.
- Поверните ручку регулировки против направления движения часовой стрелки. Яркость освещения будет уменьшаться до минимального значения.

5 Информация для специалистов-электриков

5.1 Монтаж и электрическое подключение



ОПАСНО!

Опасность удара током при касании токопроводящих частей в зоне установки прибора.

Удар током может привести к летальному исходу.

Перед началом работ отключить прибор и закрыть токопроводящие части в зоне установки прибора!

Подключение и монтаж диммера

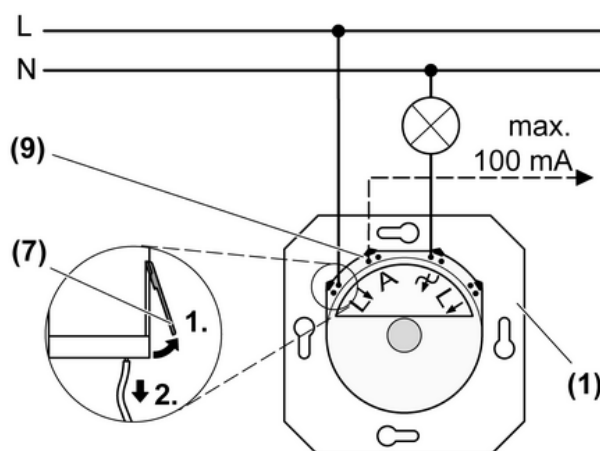


Рис. 2: Схема подключения

(1) Диммер

(7) Подключение соединительного кабеля к клемме с зажимным рычажком

(9) Управляющий выход **A**

- Снимите изоляцию с концов соединительных кабелей примерно на 15 мм.
- Подключите диммер (1) в соответствии со схемой (Рис. 2)
- Установите диммер в монтажную коробку (подрозетник). Соединительные клеммы при этом должны располагаться снизу.
- Установите рамку и центральную панель.
- Установите ручку регулировки.

Использование диммера в схеме переключения на два направления

☞ Для создания схемы переключения освещения на два направления необходимо использовать диммер в паре с переключателем. (использование двух диммеров невозможно)

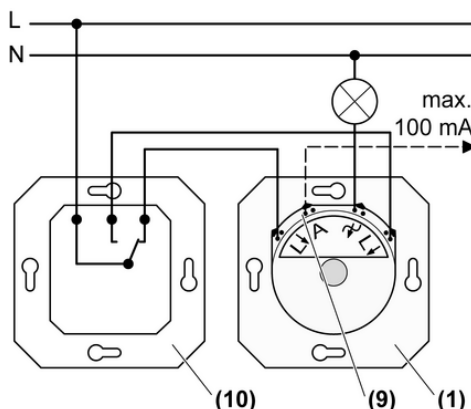


Рис. 3: Переключение на два направления

(2) Диммер

(9) Управляющий выход А

(10) Выключатель/переключатель

- Подключите диммер (1) и переключатель (10) в соответствии со схемой (Рис. 3).

5.2 Ввод в эксплуатацию

Установка минимальной яркости

Если возникает необходимость изменения минимальной яркости (например, если Вы планируете использовать диммер в сетях 60 Гц.), необходимо произвести настройку как указано ниже.



ОПАСНО!

Опасность удара током при касании токопроводящих частей в зоне установки прибора.

Удар током может привести к летальному исходу.

При установке минимальной яркости используйте только инструмент с изоляцией! Перед началом работ отключить прибор и закрыть токопроводящие части в зоне установки прибора!

Прибор должен быть подключён (как описано выше) и установлен в монтажной коробке (подрозетнике). Рамка, центральная панель и ручка регулировки должны быть сняты.

- Включите сетевое напряжение.
- Включите освещение нажатием на поворотный шток и поверните его до упора влево (на минимальную яркость)
- Установите уровень минимальной яркости с помощью регулятора (8) (Рис.1).
- ⓘ В соответствии с EN 60669-2-1 (01.2000), при подключении полной нагрузки и номинальном напряжении 10%, в минимальном положении регулятора диммера должно быть различимо минимальное излучение от источников света.
- Отключите сетевое напряжение.
- Установите рамку и центральную панель.
- Установите ручку регулировки.
- Включите сетевое напряжение.

6 Приложение

6.1 Технические данные

Номинальное напряжение	AC 230 / 240 В ~
Частота сети	50 Гц
Температура окружающей среды	+5 ... +25°C
Суммарная подключаемая мощность источников света при 25°C	
☒ Мощность указана с учётом потерь на трансформаторе.	
лампы накаливания	20 ... 500 Вт
высоковольтные галогенные лампы	20 ... 500 Вт
Индуктивные трансформаторы	20 . 500 ВА
☒ Индуктивные трансформаторы необходимо использовать на мощности минимум 85 % от номинальной.	
Омически-индуктивные нагрузки	20 . 500 ВА
Расчётная мощность снижается в следующих случаях:	
при наружном монтаже	20 ... 450 Вт/ВА
на каждые 5°C превышения температуры 25 °C	-10 %
при скрытом монтаже в деревянную или гипсокартонную стену	-15 %
при установке в составе многопостовых комбинаций	-20 %
Подключение	
Кабелем сплошного сечения	1 ... 2,5 мм ²
Длина зачистки кабеля	15 мм
Приращение мощности	см. руководство по приращению мощности.
Предохранитель	T 3,15 H 250
Управляющий выход А	
Максимальная токовая нагрузка	100 mA



Буквенное обозначение диммируемых подключаемых нагрузок:
R = омическая, L = индуктивная

6.2 Помощь при возникновении неисправностей

Прибор выключает освещение, затем снова включает его спустя некоторое время.

Сработала защита от перегрева.

Уменьшите суммарную нагрузку.

Проверьте место установки диммера на предмет перегрева/тепловых воздействий.

Прибор выключает освещение, без последующего включения.

Сработала защита от короткого замыкания.

Устраните короткое замыкание.

Замените предохранитель. Запасной предохранитель находится в держателе.

6.3 Гарантия

Мы оставляем за собой право внесения в изделие технических и формальных изменений, если это соответствует целям технического прогресса.

Мы предоставляем гарантии в рамках, установленных действующим законодательством.

В гарантийных случаях обращайтесь по месту приобретения прибора.

6.4 Адрес производителя

Berker GmbH & Co. KG

Klagebach 38

58579 Schalksmühle/Germany

Phone: + 49 (0) 23 55/90 5-0

Fax: + 49 (0) 23 55/90 5-111

www.berker.com