

Шлюз KNX RF/TP (радиочастота – кабель «витая пара»)

Артикул для заказа: 8505 0100

Руководство по эксплуатации



Внимание!

Установка и подключение данного прибора производится только квалифицированным электриком в соответствии с действующими нормами и предписаниями по технике безопасности.

Прибор не предназначен для использования вне помещений.

Несоблюдение указаний по установке может привести к повреждению прибора.

Данное руководство входит в комплект поставки прибора и должно храниться у конечного потребителя.

Назначение:

Шлюз KNX RF/TP (радиочастота – кабель «витая пара») представляет собой устройство сопряжения между компонентами KNX, управляемыми по радиошине, с компонентами KNX, управляемыми по кабельной шине.

Устройство прибора:

(1) Светодиод индикации обмена данными по кабельной шине KNX

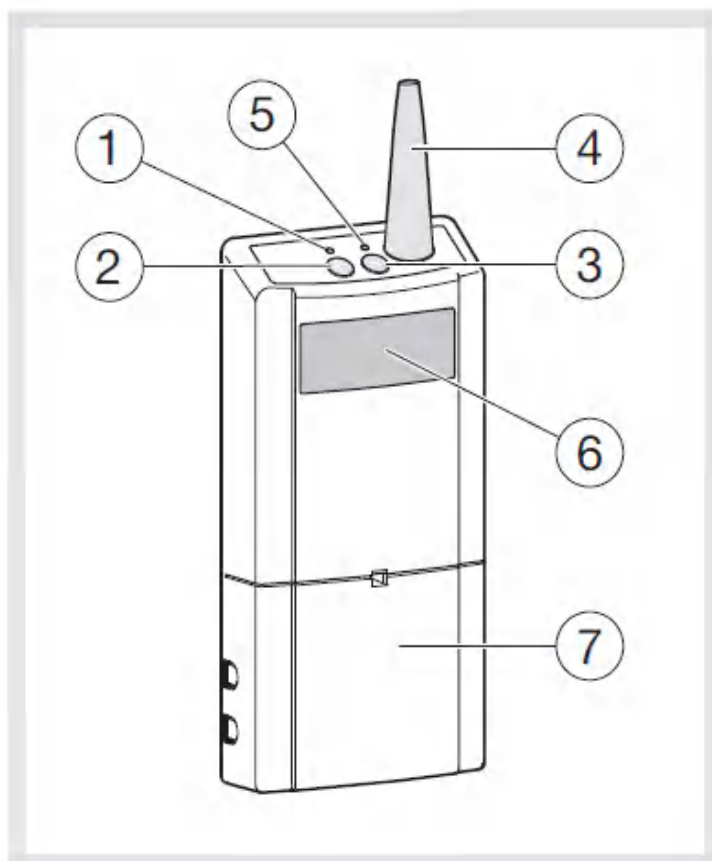
(2)(3) Кнопки +/- для физической адресации

(4) Антенна

(5) Светодиод индикации обмена данными по радиошине KNX

(6) Дисплей 2x8 разрядов

(7) Защитная откидная крышка



Функционал прибора

Прибор представляет собой устройство сопряжения между компонентами KNX, управляемыми по радиошине, с компонентами KNX, управляемыми по кабельной шине.

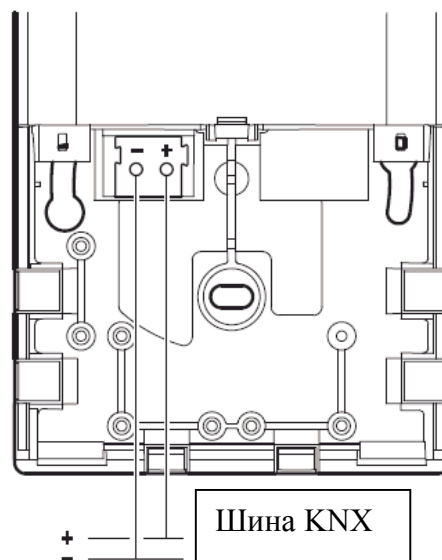
Прибор оснащён дисплеем 2x8 разрядов, а также светодиодом индикации. Функционал прибора зависит от текущих настроек.

Прибор позволяет произвести настройку двумя способами:

- 1) С помощью приложения ETS3/ETS4 (база данных по продукции и документация доступны на сайте изготовителя)
- 2) С помощью специального соединительного устройства Tebis TX от Hager

Подключение, тестирование и ввод в эксплуатацию

- Снимите защитную крышку (7) при помощи отвёртки, подключите кабель шины KNX к клемме прибора.
- Для перевода прибора в режим физической адресации одновременно коротко нажмите на кнопки (2) и (3). При этом на дисплее (6) отобразится сообщение "Ad".
- Перевод прибора в режим настройки Tebis TX производится длинным нажатием (от 4 до 10 сек.) одной из кнопок (2) или (3). При этом на дисплее (6) отобразится сообщение "CF".
- Для сброса настроек прибора на заводские одновременно нажмите на кнопки (2) и (3) и удерживайте их нажатыми в течение 10 сек. При этом на дисплее (6) отобразится сообщение "Fa".
- При недостаточном уровне заряда батареи устройства KNX, связанного с прибором по радиошине, на дисплее прибора отобразится сообщение «Lo»

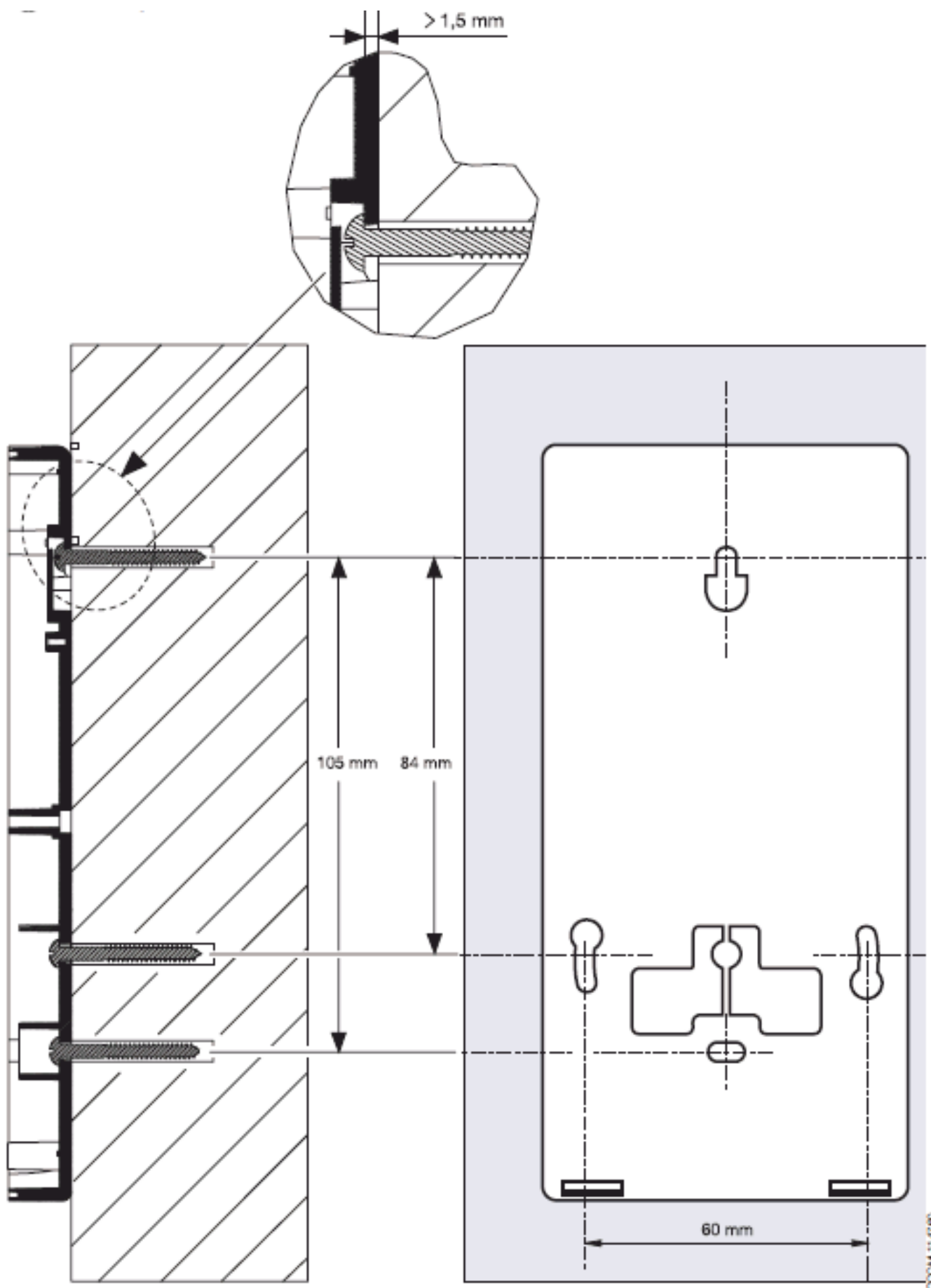


- i** Если прибор ранее уже был настроен с помощью устройства Quicklink, перед его настройкой через программу ETS потребуется осуществить сброс настроек на заводские.

Технические характеристики

Питающее напряжение	30 V DC (SELV, TBTS)
Рабочая частота передатчика	868,6 МГц.
Размеры	203x77x26,5 мм.
Степень защиты	IP30
Рабочая температура	0...+45 C
Температура складирования\транспортирования	-20....+70 C
Класс радиоприёмника: 2	
Цикл загрузки радиопередатчика: 1%	

Крепление к поверхности



000M 11-4760